

PINZA DA FIENO BG 130



INDICE

REFERENZE INFORMATIVE.....	2
COME LEGGERE E UTILIZZARE IL MANUALE	2
SICUREZZA	2
SISTEMA IDRAULICO	3
MANUTENZIONE.....	3
Dopo un uso a partire da 1 a 5 ore.....	3
Parti della pinza	3
Specifiche.....	4
Serraggio Bulloni.....	4
Tabella del Servizio Manutenzione.....	4

LO SCOPO DEL MANUALE è quello di formare l'utente a un USO CORRETTO DEL attrezzo agricolo NEL RISPETTO DELLE NORME DI SICUREZZA PER EVITARE LESIONI e salvaguardare la sua salute.

REFERENZE INFORMATIVE

Questo manuale è stato scritto nel rispetto della seguente legge:

Direttiva 89/392/C e modificato UNI EN 292/2 - 1992. DPRN. 547 27/04/55 - norme di sicurezza dell'opera.

COME LEGGERE E UTILIZZARE IL MANUALE

Questo manuale è una parte della macchina e della disposizione iniziale.

Questo significa che deve essere conservato per tutta la vita della macchina, anche nel caso di vendita ad altri.

Ulteriori copie di questo manuale, devono essere richieste con un ordine di acquisto al fabbricante o rivenditore.

Non è consentito utilizzare la macchina senza una precedente lettura attenta di questo manuale, solo gli operatori specializzati possono servirsene.

Il datore di lavoro è responsabile per la divulgazione di questo documento a tutti gli utenti che lavorano con la macchina.

L'operatore, dopo aver seguito quanto scritto in questo manuale, deve rispettare le regole generali di sicurezza come le prescrizioni di legge del paese di destinazione.

E 'severamente vietato apportare qualsiasi tipo di modifiche alla macchina o al presente documento tecnico.

SICUREZZA

L'utente è responsabile per il funzionamento e la manutenzione della **PINZA DA BALLE DI FIENO**. È necessario assicurarsi che egli e chiunque altro che utilizza l'attrezzo sia a conoscenza della manutenzione e delle procedure operative e di manutenzione e le informazioni relative alla sicurezza contenute in questo manuale. Questo manuale vi porterà passo dopo passo all'utilizzo corretto del prodotto e avvisa l'utente di tutte le procedure di sicurezza che devono essere rispettate durante il funzionamento della **PINZA DA BALLE DI FIENO**.

Buone pratiche di sicurezza permettono non solo di proteggere l'operatore ma anche le persone che stanno intorno. Leggere questo manuale fa parte del lavoro e programma di sicurezza. Siate sicuri che chi usa questa macchina abbia familiarità con l'attrezzo e sia a conoscenza delle procedure di manutenzione e di tutte le precauzioni per la sicurezza. La

maggior parte degli incidenti possono essere evitati. Se chi usa la **PINZA DA BALLE DI FIENO** non è a conoscenza delle precauzioni per lavorare in sicurezza può andare in contro a lesioni gravi o addirittura la morte.

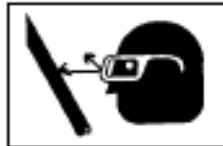
- Il proprietario deve dare istruzioni operative per gli operatori o prima di consentire loro di far funzionare l'attrezzo, e ricordarle loro almeno una volta all'anno.
- La chiave di sicurezza più importante di questa apparecchiatura è l'operatore. E responsabilità dell'operatore di leggere e comprendere tutte le istruzioni di sicurezza e di funzionamento nel manuale e di seguire queste pratiche per la sicurezza. La maggior parte degli incidenti possono essere evitati.
- Una persona che non ha letto e compreso tutte le istruzioni di funzionamento e di sicurezza non è qualificato per far funzionare la macchina. Un operatore inesperto che utilizza il macchinario può esporsi a lesioni gravi o mortali.
- Non modificare l'apparecchio in alcun modo. Ogni modifica non autorizzata può mettere in pericolo il funzionamento e la propria sicurezza e potrebbe influenzare la durata dell'apparecchiatura.



Pensare in SICUREZZA! Lavorare in SICUREZZA!

SISTEMA IDRAULICO

1. Assicurarsi che tutti i componenti del sistema idraulico siano tenuti in buone condizioni e la superficie sia pulita.
2. Sostituire qualsiasi parte se rovinata, con tagli, abrasioni, se appiattita o piegata.
3. Per effettuare una possibile manutenzione, regolazione, riparazione o pulizia, prima di tutto spegnere il motore del trattore, scollegare il cavo della candela e scollegare il cavo di alimentazione. Dopodiché attendere che tutte le parti in movimento si fermino. Non tentare alcuna riparazione non professionale delle linee idrauliche, di raccordi o di tubi utilizzando nastri o pinze.
4. L'impianto idraulico opera sotto alta pressione. Eventuali riparazioni non condotte secondo questo manuale creerebbero situazioni di rischio e pericolo.
5. Indossare guanti e la protezione per gli occhi durante la ricerca di perdite idrauliche ad alta pressione. Nel caso si dovesse isolare una perdita identificata non usare in modo assoluto le proprie mani, ma uno straccio in panno.
6. Se ferito da un getto d'alta pressione del fluido idraulico, consultare immediatamente un medico. Gravi infezioni o reazioni possono causare gravi danni alla pelle.
7. Prima di applicare la pressione al sistema idraulico, assicurarsi che tutti i componenti siano ben saldi e che i tubi e raccordi non siano danneggiati.



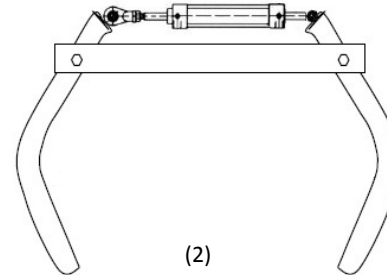
MANUTENZIONE

Sebbene non ci siano delle vere e proprie operazioni di manutenzioni sulla pinza per balle da fieno al suo primo utilizzo, si raccomanda vivamente di controllare periodicamente le seguenti componenti meccaniche :

Dopo un uso a partire da 1 a 5 ore

1. Controllare il serraggio di tutti i bulloni e dadi della pinza e se allentati, stringerli a dovere, consultando il livello di serraggio con la tabella in allegato all'ultima pagina.

2. Controllare le eventuali perdite del sistema idraulico. Stringere le giunzioni idrauliche e sostituire eventuali tubi rovinati.
3. Dopo tutte le operazioni di manutenzione aggiornare la tabella del servizio allegata



Parti della pinza

Lubrificare i perni di collegamento delle benne della pinza collegamento di potenza. Ci sono due punti d'ingrassaggio Lubrificare i raccordi (2), al fine di evitare di rovinare la pinza

Specifiche

Modello BG130

Potenza trattore richiesta 20-70hp

Require farm implements Match front end loader

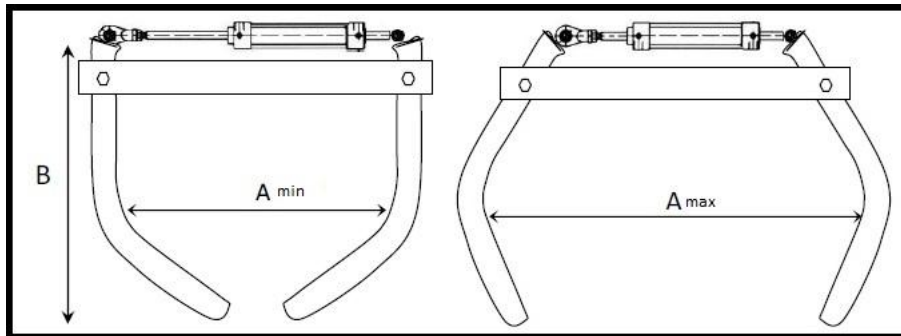
Corsa Pistone 302mm

Nip grass diameter 1.5m

Spostamento braccio angolo di rotazione 41°

Peso struttura 170kg

Dimensioni 56inX28inX26in



B (mm)	Amin (mm)	Amax (mm)
1370	900	1750

Serraggio Bulloni

Tabelle di controllo del serraggio dei bulloni

Bolt Diameter "A"	Bolt Torque*					
	SAE 2		SAE 5		SAE 8	
	(N.m)	(lb-ft)	(N.m)	(lb-ft)	(N.m)	(lb-ft)
1/4"	8	6	12	9	17	12
5/16"	13	10	25	19	36	27
3/8"	27	20	45	33	63	45
7/16"	41	30	72	53	100	75
1/2"	61	45	110	80	155	115
9/16"	95	60	155	115	220	165
5/8"	128	95	215	160	305	220
3/4"	225	165	390	290	540	400
7/8"	230	170	570	420	880	650
1"	345	225	850	630	1320	970



METRIC TORQUE SPECIFICATIONS

Bolt Diameter "A"	Bolt Torque*			
	8.8		10.9	
	(N.m)	(lb-ft)	(N.m)	(lb-ft)
M3	.5	.4	1.8	1.3
M4	3	2.2	4.5	3.3
M5	6	4	9	7
M6	10	7	15	11
M8	25	18	35	26
M10	50	37	70	52
M12	90	66	125	92
M14	140	103	200	148
M16	225	166	310	229
M20	435	321	610	450
M24	750	553	1050	774
M30	1495	1103	2100	1550
M36	2800	1917	3875	2710

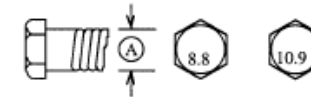


Tabella del Servizio Manutenzione

